

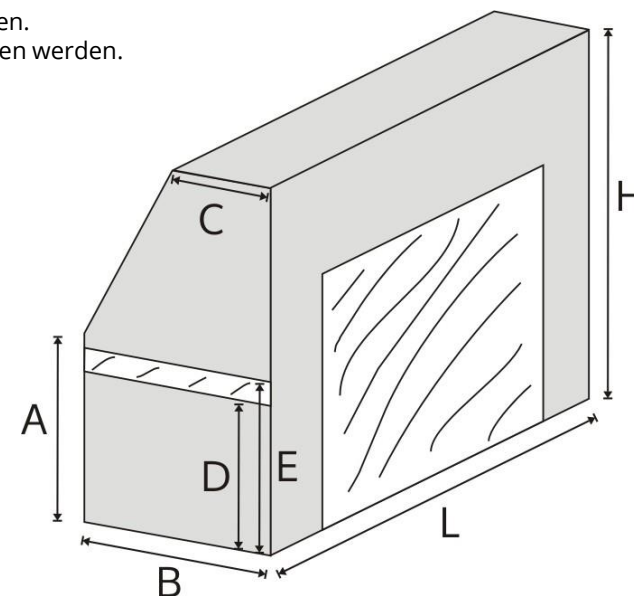
Anleitung für Klaviere

Gut sitzende und strapazierfähige Klavierhüllen lassen wir in Deutschland nach Ihrer Maßangabe fertigen. Bitte beachten Sie, daß die Angaben exakt stimmen. Eine unpassende Hülle kann nicht zurückgenommen werden.

Vor Produktion bestätigen wir Ihnen noch einmal Ihren Auftrag.

Bedeutung der Buchstaben

A	Höhe ab Boden bis zur Oberkante des geschlossenen Tastendeckels
B	Gesamttiefe des Klaviers
C	Tiefe des Oberdeckels
D	Höhe ab Boden bis zur Unterkante Schutzbügel (nur, wenn vorhanden)
E	Höhe ab Boden bis zur Oberkante Schutzbügel (nur, wenn vorhanden)
H	Gesamthöhe ab Boden
L	Gesamtlänge des Klaviers (inkl. evtl. Überstand des Deckels)



Wie gehe ich vor ?

Bitte tragen Sie auf diesem Blatt die Abmessungen ein. Sie können auf der Artikelseite des OnlineShops das eingescannte oder fotografierte Blatt bei Bestellung hochladen oder senden Sie es uns per eMail mit Angabe der Bestellnummer. Sie können gerne einfach auf die Bestellbestätigung antworten.

Wenn Sie unsicher sind ob Sie das Klavier richtig abmessen, zögern Sie nicht uns anzurufen.



Schutzbügel



Transportrollen