

18953 Digitalpiano-Klapptisch

- Sehr stabiles, hervorragend verarbeitetes Stativ: belastbar bis 80 kg
- Zusammenklappbar für einfachen Transport; der Auf- und Abbau erfolgt im Handumdrehen und ohne Werkzeug
- Standbeine sind einzeln verstellbar und ausgestattet mit Stellschrauben um Bodenunebenheiten wirksam ausgleichen zu können
- Hochwertige pulverbeschichtete Oberfläche, rutschfeste Gummiauflagen, Kabelbinder
- Praktische Erweiterungsmöglichkeiten sind: Aufsatz für zweites Keyboard, Mikrofonarm, Notenhalter, Kopfhörerhalter
- Techn. Daten: Höhe 610 - 850 mm; Tiefe: 260 mm; Breite: 900 mm; Gewicht: 8,0 kg

Vielen Dank, dass Sie sich für dieses Produkt entschieden haben. Diese Anleitung informiert Sie über alle wichtigen Schritte bei Aufbau und Handhabung. Wir empfehlen, sie auch für den späteren Gebrauch aufzubewahren.

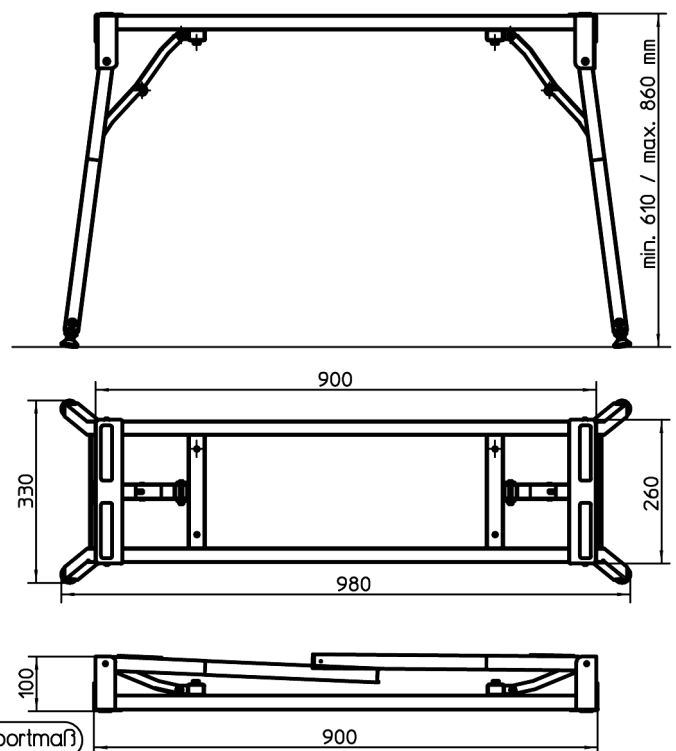
SICHERHEITSHINWEISE

- Max. Belastbarkeit 80 kg.
- Auf geeigneten, d.h. tragfähigen und ebenen Untergrund achten.
- Vor Aufbringen des Digitalpianos müssen:
 - a. die Standbeine auf gleiche Höhe eingestellt und
 - b. die Klappscharniere durchgedrückt, d.h. in Endstellung gebracht sein.
- Verstellung der Höhe nur in unbelastetem Zustand erlaubt.
- Die Möglichkeit das Produkt zusammenzuklappen und zu verstellen, birgt naturgemäß Einklemmgefahren. Umsichtige und aufmerksame Handhabung bei Aufbau, Betrieb und Abbau sind daher unverzichtbar.
- Das Instrument sitzt am sichersten auf den rutschhemmenden Gummiauflagen, welche zu diesem Zweck in Position gebracht werden können.

ABMESSUNGEN

Die Höhe kann in 6 Stufen eingestellt werden, entsprechend der Anzahl der Bohrungen in den Füßen.
Siehe Kapitel AUFSTELLANLEITUNG

Flächenbedarf am Boden: 980 x 330 mm
Ablagefläche Tisch: 900 x 260 mm



PRÜFEN, INSTANDHALTEN, REINIGEN

- Bei Wartungsarbeiten auf evtl. Gefährdungen achten (Einklemmen, Anstoßen).
- Zur Reinigung am besten ein leicht feuchtes Tuch und ein nicht scheuerndes Reinigungsmittel benutzen.

FEHLERSUCHE (F) und BESEITIGUNG (B)

F: Stativ wackelt auf dem Boden:

B: Prüfen ob Füße gleich eingestellt sind, Stellschrauben justieren, Boden prüfen.

F: Digitalpiano wackelt auf Stativ:

B: Unterseite des Keyboards auf Unebenheiten überprüfen, Gummiauflagen positionieren.

TECHNISCHE DATEN / SPEZIFIKATIONEN

Material	Stahlrohre und Stahlstreben - pulverbeschichtet, Farbe schwarz Schrauben, Muttern - verzinkt, vernickelt Stellschrauben, Gummiauflagen - PA
Traglast	max. 80 kg
Höhe	610 - 660 - 710 - 760 - 810 - 860 mm
Breite	Auflage: 900 mm, Boden: 980 mm
Tiefe	Auflage: 260 mm, Boden: 330 mm
Karton	H x B x T: 905 x 335 x 100 mm
Eigengewicht	8,0 kg
Zubehör (optional)	K&M-Artikel: 18952 Aufsatz, 18956 Mikrofonarm, 18958 Notenhalter, 18957 Kopfhörerhalter

AUFSTELLANLEITUNG

- (1) Gestell auf den Boden stellen, so dass Füße oben liegen.
- (2) Beide Fußgestelle nach oben klappen.
- (3) Die 4 Füße (U-Profile) mit offenem Ende voran in die Fußgestelle eintauchen und auf jeweils gleicher Höhe zusammenschrauben (Löcher 1.-6. abzählen).
Dazu Flanschschrauben M6 x 10 mm und Inbusschlüssel SW4 benutzen.
- (4) Die 4 Stellschrauben ca. 20 mm tief in Füße eindrehen.
- (5) Stativ nun auf die Füße stellen.
- (6) Klappscharniere durchdrücken, -falls nicht schon geschehen-
ACHTUNG: Quetschgefahr!
- (7) Stellschrauben justieren, bis Stativ wackelfrei steht; diesen Zustand sichern durch Anziehen der Kontermutter.

HÖHE EINSTELLEN

Die Höhe kann in 6 Stufen eingestellt werden, entsprechend der Anzahl der Bohrungen in den Füßen.

Siehe (3)
Die vier Flanschschrauben herausdrehen; Füße in gewünschte, jeweils gleiche Höhe bringen und mit den Flanschschrauben wieder fixieren.

