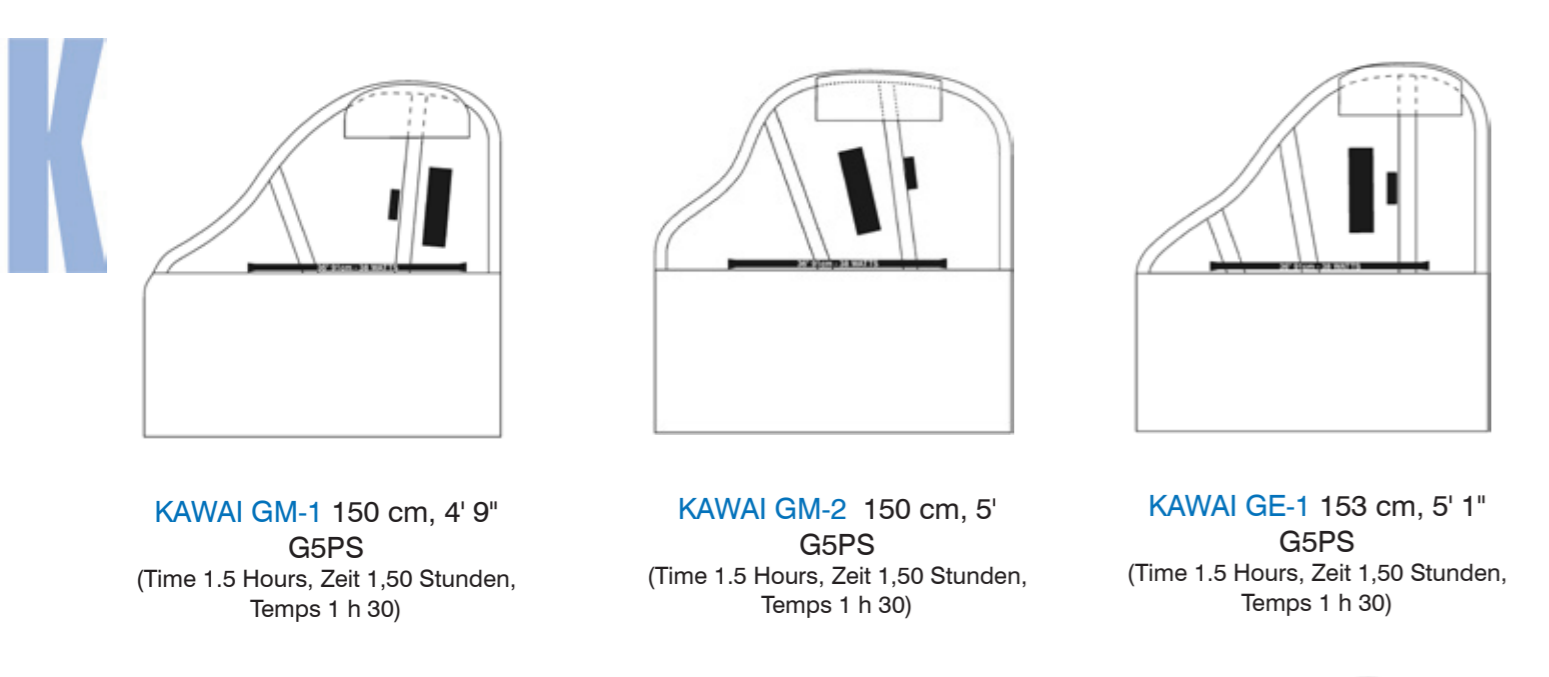
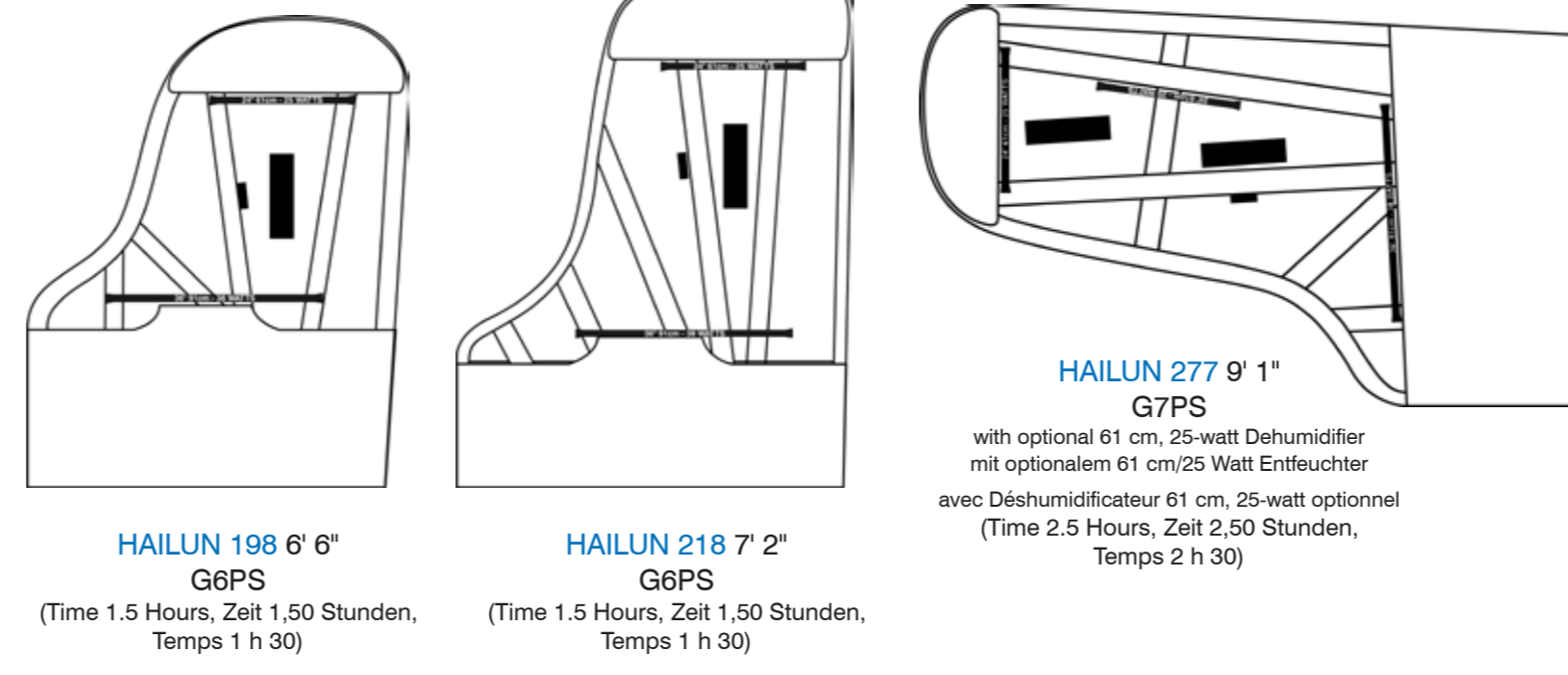
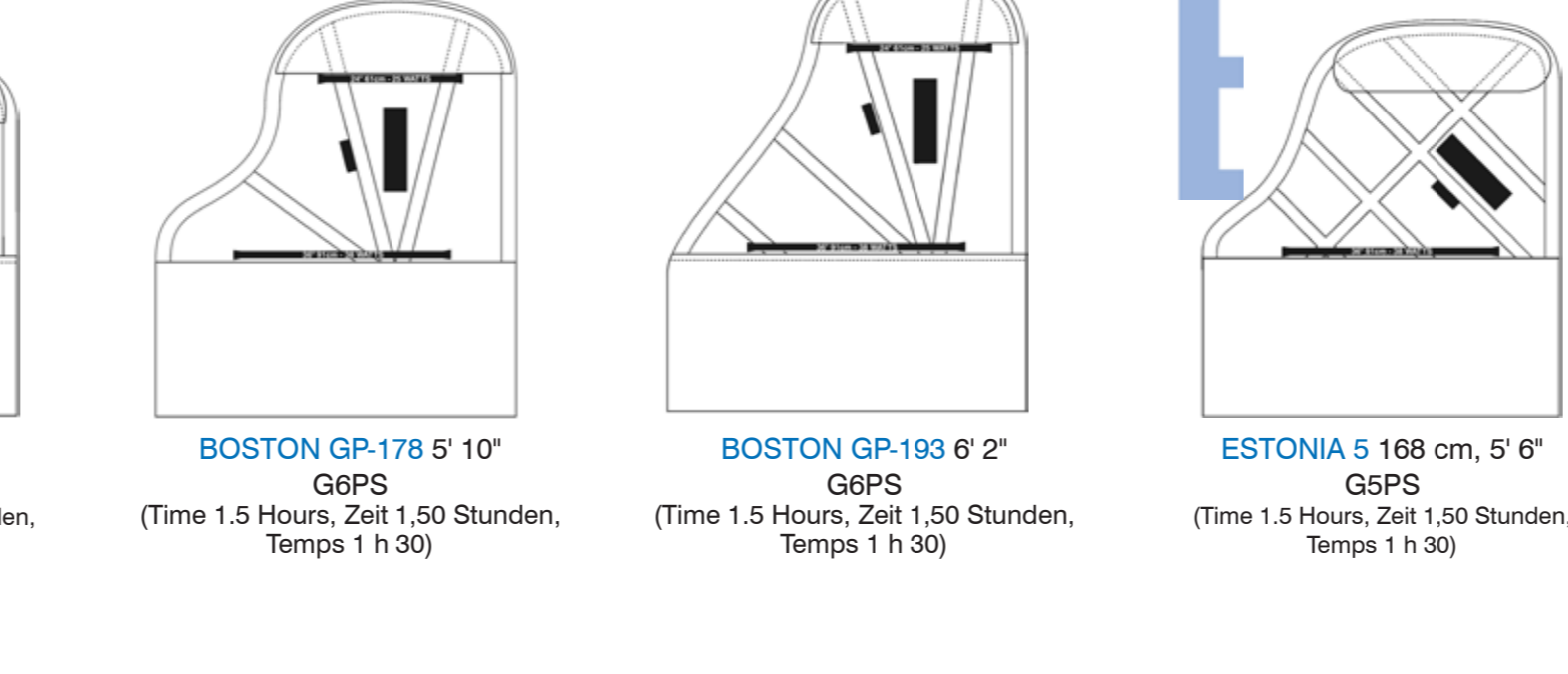
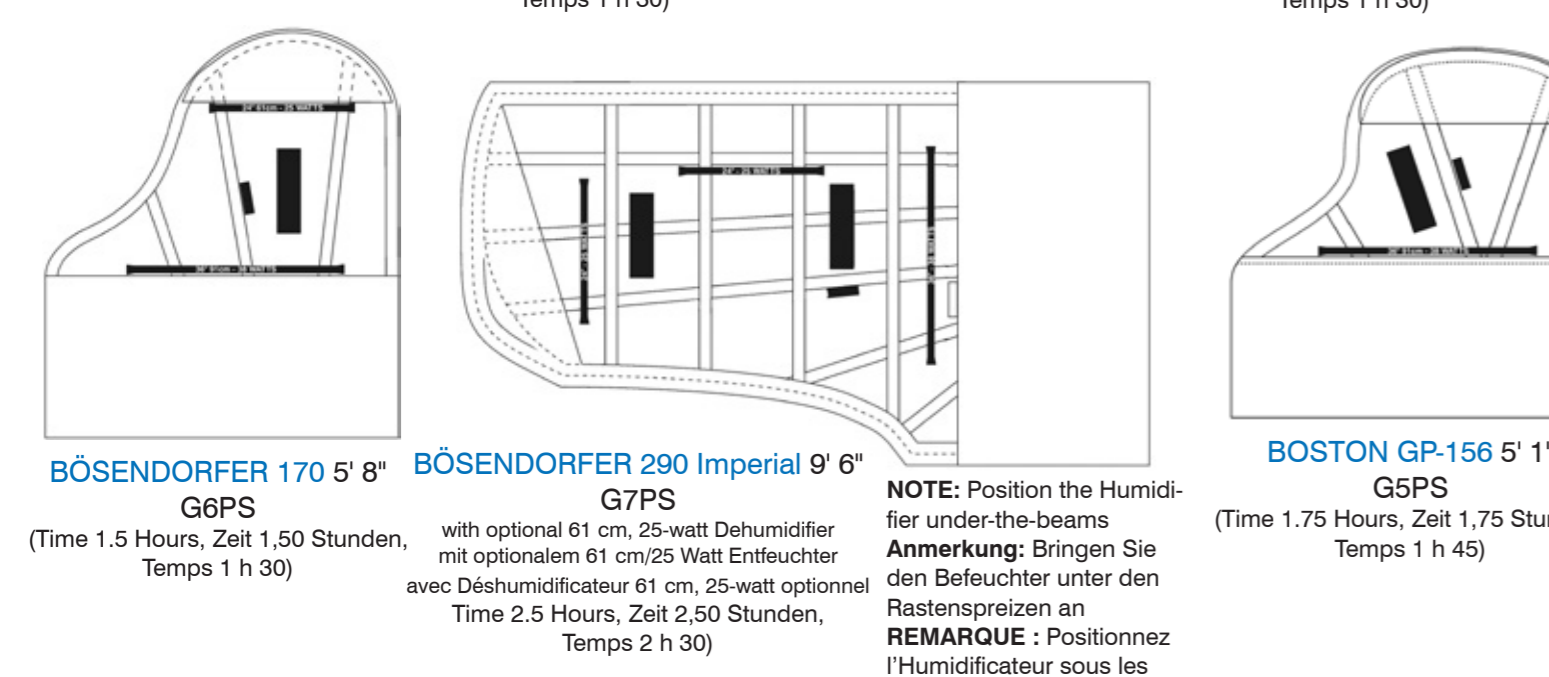
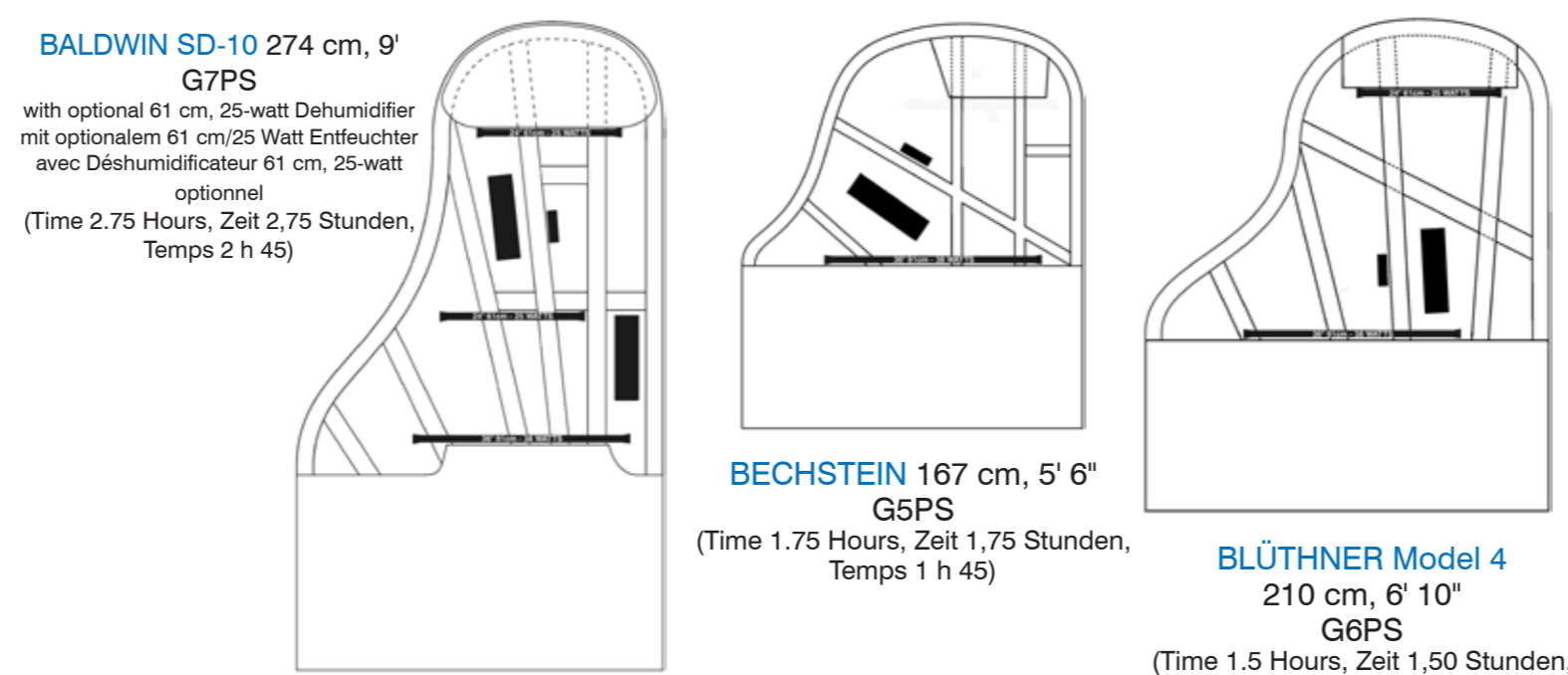
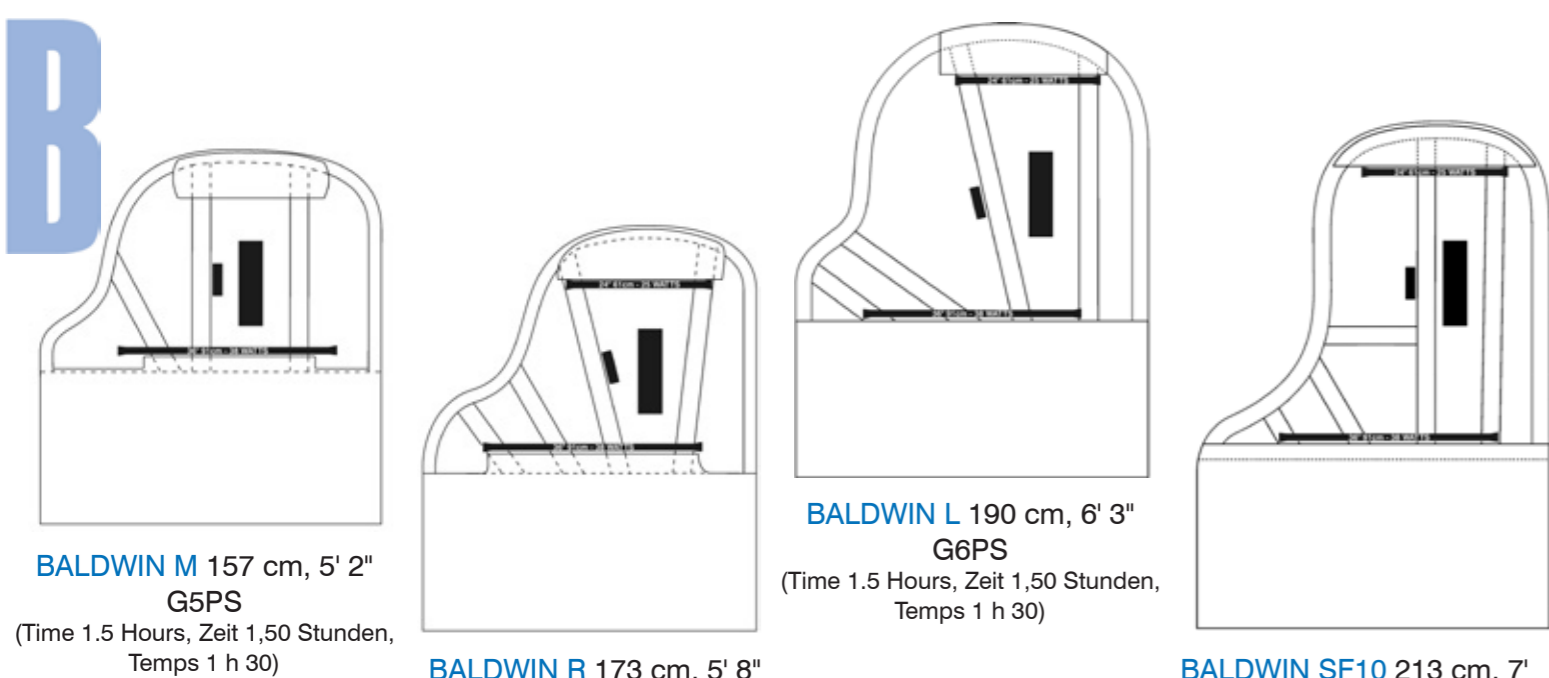


B



SUGGESTED SYSTEMS (Under Drawings)

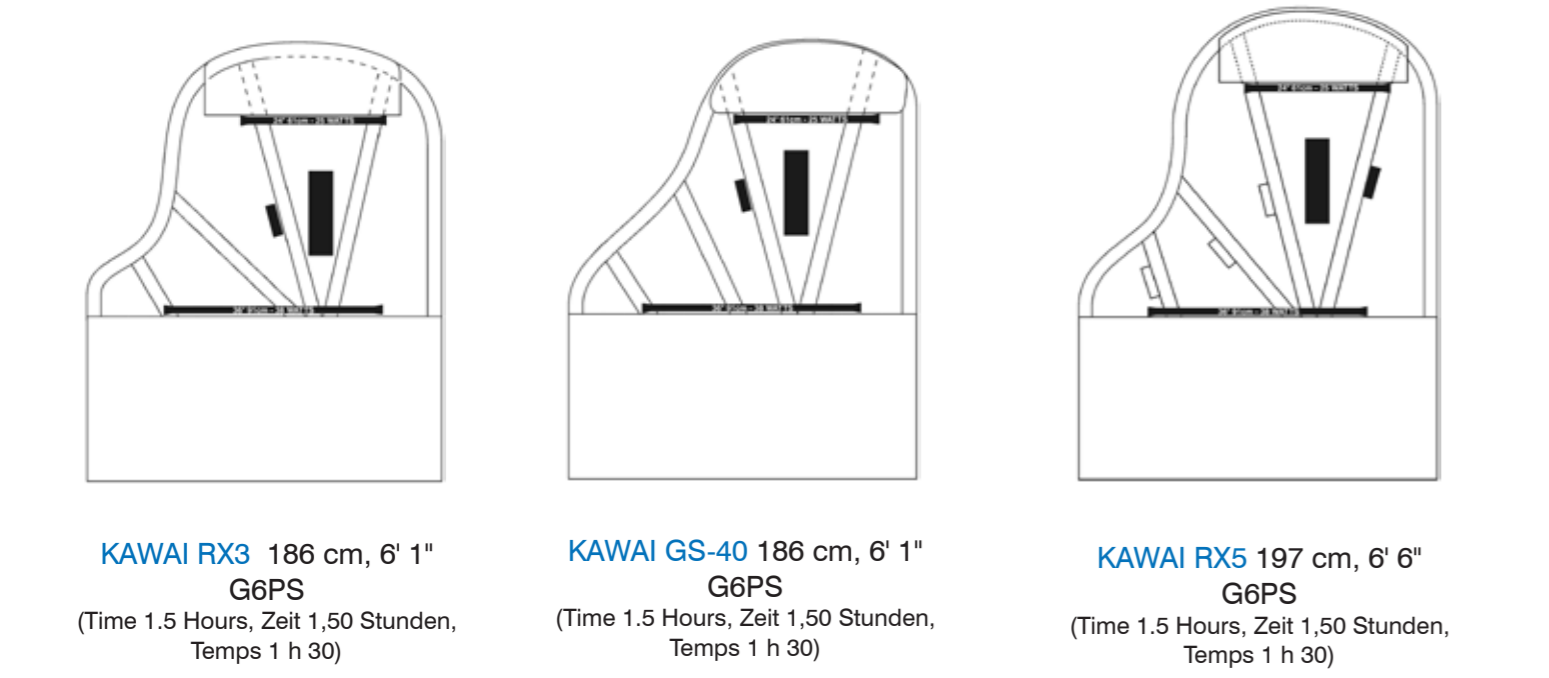
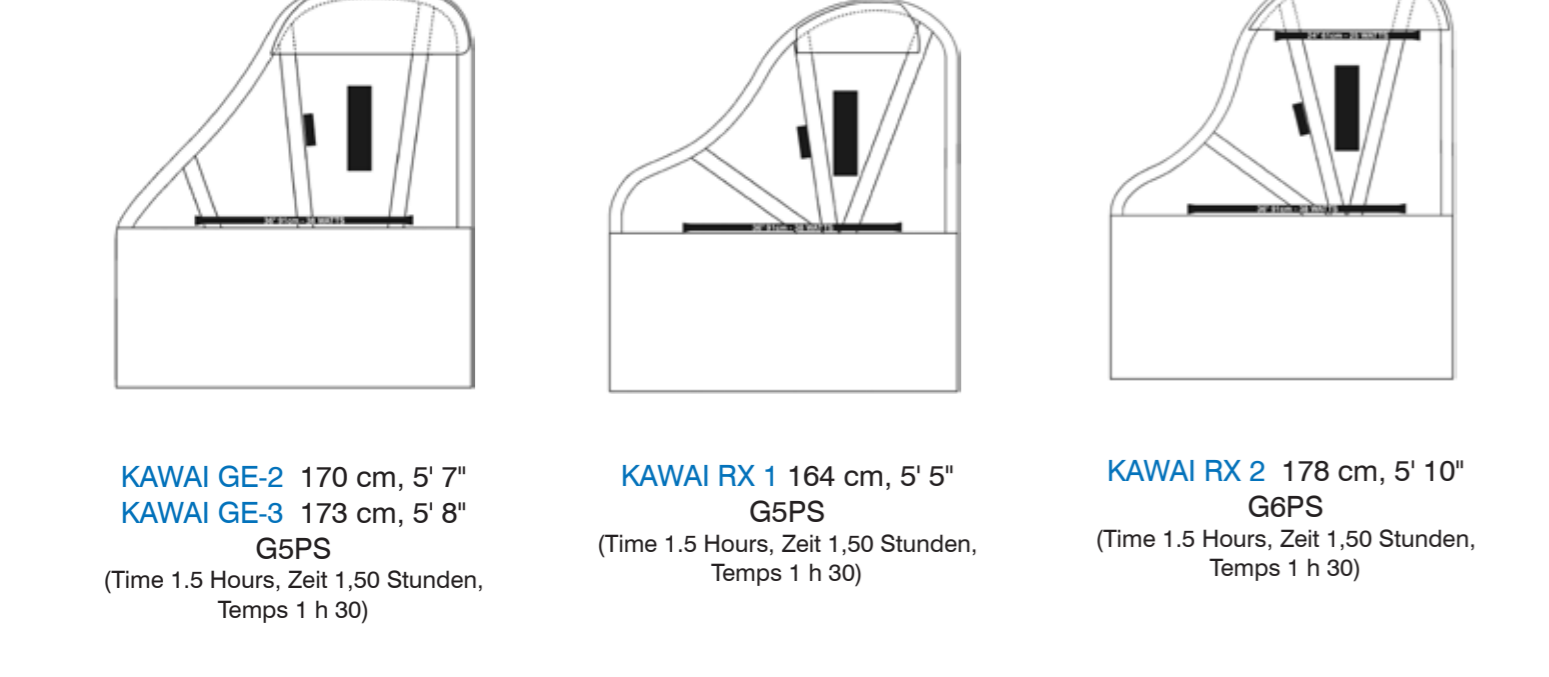
Model	Description
G5PS	System includes one 91 cm, 38-watt Dehumidifier and one Humidifier reservoir.
G6PS	System includes one 91 cm, 38-watt primary Dehumidifier, one 61 cm, 25-watt Dehumidifier, and one Humidifier reservoir.
G7PS	System includes one 91 cm, 38-watt primary Dehumidifier, one 61 cm, 25-watt Dehumidifier, and two Humidifier reservoirs coupled with a large diameter tube.

SUGGESTIONS DE SYSTÈMES (sous les dessins)

Modèle	Description
G5PS	Ce Système inclut 1 Déshumidificateur 91 cm - 38 watt et 1 bac Humidificateur.
G6PS	Ce Système inclut 1 Déshumidificateur 91 cm - 38 watt primaire, 1 Déshumidificateur 61 cm - 25-watt et 1 bac Humidificateur.
G7PS	Ce Système inclut 1 Déshumidificateur 91 cm - 38 watt primaire, 1 Déshumidificateur 61 cm - 25-watt et deux bacs Humidificateurs couplés par un tube de gros diamètre.

VORGESCHLAGENE SYSTEME

Modell	Beschreibung
G5PS	System mit einem 91 cm/38 Watt Entfeuchter und einem Befeuchter.
G6PS	System mit einem primären 91 cm/38 Watt Entfeuchter, einem 61 cm/25 Watt Entfeuchter und einem Befeuchter.
G7PS	System mit einem primären 91 cm/38 Watt Entfeuchter, einem 61 cm/25 Watt Entfeuchter und zwei Befeuchtern mit Schlauchverbindung.



SEE REVERSE SIDE FOR MORE DIAGRAMS OF KAWAI

PLUS DE SCHÉMAS DE KAWAI AU VERSO

WEITERE DIAGRAMME FÜR KAWAI AUF DER RÜCKSEITE.

DAMP-CHASER
CORPORATION

www.PianoLifeSaver.com • e-mail: piano@damp-chaser.com
Tel: 828-692-8271 • Hendersonville, North Carolina 28793 USA

Odd Aanstad
European Technical Representative
oddpiano@online.no
Tel: +46 570 51184

Machiel Spiering
European Business Representative
orimex@tiscali.nl
Tel: +31 78 6133696

Schematic Diagrams for System Installations

Schémas d'installation du Système dans les pianos à queue

Schematische Diagramme für den Einbau von Systemen in Flügeln

Piano Models Included

- | | |
|---|--|
| Baldwin: M, R, L, SF-10, SD-10 | Petrof: P-159, P-173, P-194, P-210, P-237, P-284 |
| Bechstein: 5' 7" | Samick: SIG-50, SG-150C |
| Blüthner: Model 4 | Sauter: 160, 185, 220, 275 |
| Bösendorfer: 170, 290 Imperial | Schimmel: 150, 174, 182, 208, 213, 256 |
| Boston: GP156, GP178, GP193 | Seiler: 168, 186, 208 |
| Estonia: 5, 7 | Steingraeber: A-170, B-192, C-212, D-232, E-272 |
| Hailun: 161, 178, 198, 218, 277 | Steinway: S, M, L, O, A, B, D |
| Kawai: GM-1, GM-2, GE-1, GE-2, GE-3, RX 1, RX 2, RX 3, GS 40, RX 5, RX 6, RX 7 | Yamaha: C1, GH1, GP1, C2, C3, C5, C6, C7, CF GA1, G2, G3B, G3, S4, S6 |
| Mason & Hamlin: A, AA, B, BB, CC | |

To the Technician

These schematics are accurate to the best of our knowledge. If you have suggestions to improve their accuracy, please let us know.

Estimated Installation Time

Estimated installation times are shown beside the System model number. Actual installation time depends upon your skill, previous experience and your participation in Damp-Chaser training.

The first-time installer might want to add 45 minutes to these times. It is very important to add time to train the piano owner on the care and maintenance of the System.

Grand Systems Guidelines

- Model **G5PS** should be used for pianos less than 173 cm (5' 7" and below). Use model **G6PS** for 173-243 cm (5' 8" to 7' 9"). Use model **G7PS** for large grands, 244 cm and up (8' and up). The **G7PS** has two Humidifiers (**Figure 1**). In extremely dry regions or in areas with severe winter dryness, we recommend model **G7PS** for pianos 220 cm and up (7' 2" and up). For more details about the Systems, please read the "Suggested Systems" information.
- In **extremely humid conditions**: Occasionally, you may realize you can't stabilize the piano's tuning using the Dehumidifiers included with the System. In that situation, order an extra Dehumidifier from your distributor and mount it in a location similar to **Figures 2 & 3**. Plug the Dehumidifier into a power strip and plug the power strip into the Humidistat's Dehumidifier outlet.
- If a piano is not featured here and you have a sketch of the beam configuration, compare it to diagrams of other pianos to find similar beam placement and System suggestions.
- Read the instructions included with the System for specific distances between parts.
- Extreme air movement** can occur where drafts from air vents, open windows, foyers and hallways actually blow the good air created by the Piano Life Saver System out of the piano. To combat air movement you can install a Grand Undercover®. Covers are patent-protected and are available from your Piano Life Saver distributor. The covers are made of special stereo-speaker cloth that does not muffle the piano's sound.

Pour le Technicien

Nous avons dessiné ces schémas le plus précisément possible, en y apportant tout notre savoir-faire. Si vous avez des suggestions pour améliorer leur précision, merci de nous les indiquer.

Temps d'installation Estimés

Les Temps d'installation Estimés sont indiqués à côté des références des Systèmes. Le temps d'installation réel dépend de votre compétence, de votre expérience et de votre participation aux stages de formation Damp-Chaser.

Lors de la première installation, le technicien devrait ajouter 45 minutes à ces temps. Il est très important de compter un temps supplémentaire pour montrer au propriétaire du piano comment assurer l'entretien du Système.

Systemes pour pianos à queue - Instructions

- Choisissez le modèle **G5PS** pour les pianos de moins de 173 cm (5' 7" et moins). Choisissez le modèle **G6PS** pour les pianos de 173 à 243 cm (5' 8" à 7' 9"). Choisissez le modèle **G7PS** pour les grands pianos à queue de 244 cm et plus (8' et plus). Le **G7PS** comprend 2 Humidificateurs (**Figure 1**). Dans les régions extrêmement sèches ou les zones avec sécheresses hivernales sévères, nous vous recommandons le modèle **G7PS** pour pianos de 220 cm et plus (7' 2" et plus). Pour plus de détails sur les Systèmes, veuillez consulter le document « Systèmes Suggérés ».
- Dans des conditions extrêmement humides : Parfois, vous constaterez que vous ne pouvez stabiliser l'accord du piano avec les Déshumidificateurs inclus dans le Système. Dans ce cas, commandez un Déshumidificateur supplémentaire auprès de votre distributeur et montez-le en position similaire aux **Figures 2 & 3**. Branchez le Déshumidificateur dans une multiprise et branchez la multiprise dans la prise "Déshumidificateur" de l'Humidistat.
- Si un piano n'est pas représenté ici et vous avez un schéma du barrage, comparez-le aux schémas des autres pianos pour trouver une configuration de barrage similaire et des suggestions de Systèmes.
- Lisez les instructions jointes au Système pour connaître les distances spécifiques entre les pièces.
- De violents courants d'air peuvent provenir de bouches d'aération, fenêtres ouvertes, foyers ou couloirs, et chasser l'atmosphère stable créée par le Système Piano Life Saver dans le piano. Pour lutter contre ces courants d'air, vous pouvez installer une Sous-couverture® pour piano à queue. Ces couvertures sont protégées par brevet et disponibles auprès de votre fournisseur Piano Life Saver. Elles sont composées d'un tissu spécial pour haut-parleurs stéréo, qui n'étouffe pas le son du piano.

An den Techniker

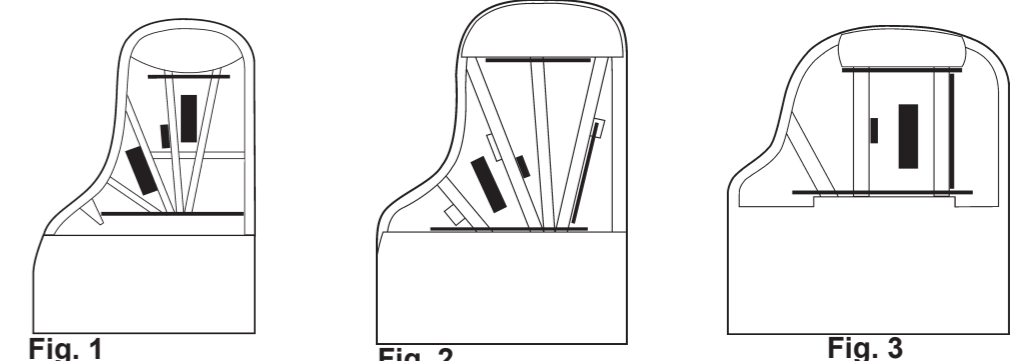
Diese Skizzen entsprechen unserem Kenntnisstand. Wenn Sie bei Ihrer Arbeit etwas finden, das nicht mit unserer Darstellung übereinstimmt, dann informieren Sie uns bitte.

Geschätzte Einbauzeit

Die geschätzten Einbauzeiten sind neben den Typenbezeichnungen angegeben. Die tatsächlichen Zeiten hängen von Ihrer Geschicklichkeit, Erfahrung und der Teilnahme an Damp-Chaser-Schulungen ab. Anfänger sollten mit 45 Minuten mehr rechnen. Wichtig ist, dass auch Zeit für die Unterrichtung der Besitzer in der Pflege und Unterhaltung des Systems eingeplant wird.

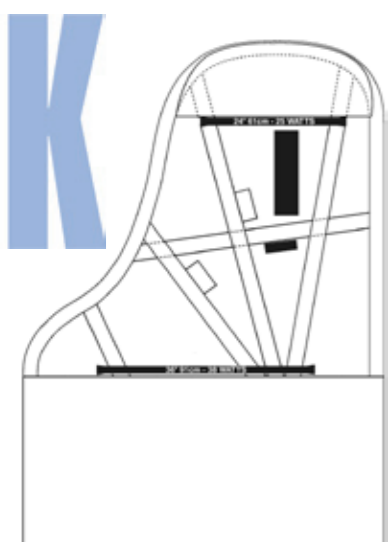
Richtlinien für Flügel

- Das Modell **G5PS** sollte benutzt werden für Flügel, die kürzer als 173 cm sind. Verwenden Sie das Modell **G6PS** für Flügel zwischen 173 und 243 cm. Modell **G7PS** ist für große Flügel über 244 cm. Modell **G7PS** hat zwei Befeuchter (**Fig. 1**). In sehr trockenen Regionen oder in Gebieten mit extremer Trockenheit im Winter empfehlen wir das Modell **G7PS** für Flügel über 220 cm. Für weitere Details über die Systeme lesen Sie bitte die Information unter „Vorgeschlagene Systeme“.
- Bei extrem feuchten Bedingungen werden Sie vielleicht feststellen, dass die vorgesehenen Entfeuchter nicht ausreichen, um die Stimmung zu stabilisieren. Bestellen Sie in diesem Fall einen weiteren Entfeuchter bei Ihrem Großhändler und montieren Sie ihn wie in **Fig. 2 + 3**. Schließen Sie den Entfeuchter an eine Verteilung an und verbinden Sie diese mit dem "Entfeuchter"-Ausgang des Humidistats.
- Wenn ein Instrument hier nicht beschrieben ist und Sie eine Skizze der Rastenordnung haben, dann vergleichen Sie diese mit den Diagrammen anderer Flügel, um Vorschläge für eine ähnliche Situation zu finden.
- Die Abstände zwischen den Komponenten des Systems entnehmen Sie bitte den beigefügten Anleitungen.
- In der Nähe von Lüftungsöffnungen, offenen Fenstern und Eingangsbereichen kann extreme Zugluft auftreten, die die vom Piano Life Saver System erzeugte gute Luft aus dem Flügel heraus bläst. Als Abhilfe können Sie ein „Grand Undercover (R)“ installieren. Die patentierten Abdeckungen, die aus speziellem Lautsprecherstoff bestehen und den Klang des Flügels nicht dämpfen, erhalten Sie von Ihrem Piano Life Saver-Großhändler.

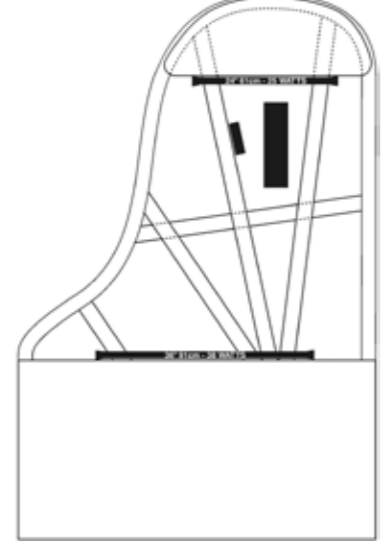


Last Revision: August 2012

K

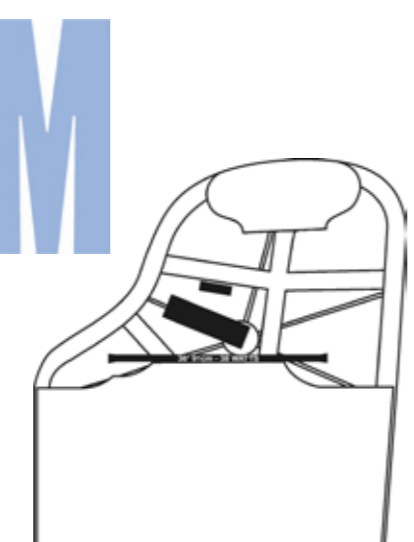


KAWAI RX6 212 cm, 7' G6PS
(Time 1.5 Hours, Zeit 1,50 Stunden, Temps 1 h 30)

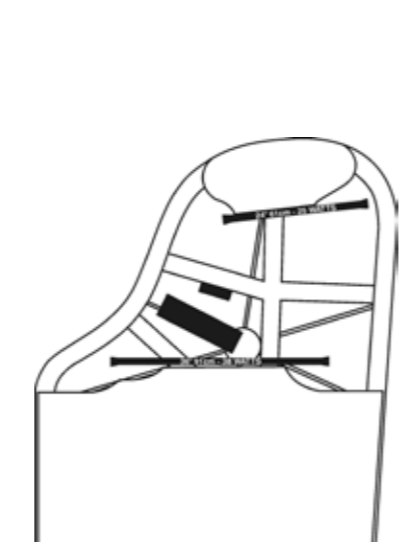


KAWAI RX7 226 cm, 7' 6" G6PS
(Time 1.5 Hours, Zeit 1,50 Stunden, Temps 1 h 30)

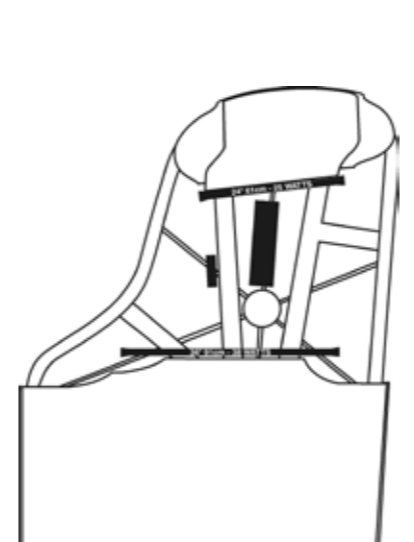
M



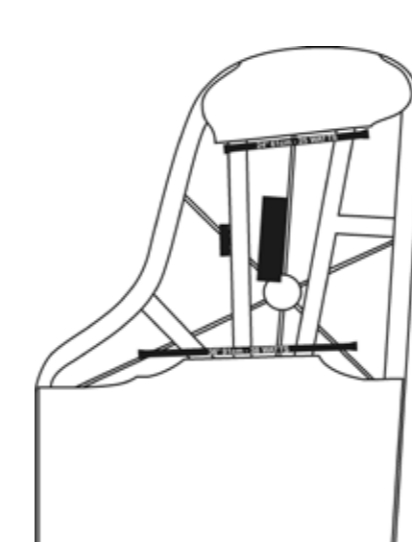
MASON & HAMLIN B 163 cm, 5' 4" G5PS
(Time 1.5 Hours, Zeit 1,50 Stunden, Temps 1 h 30)



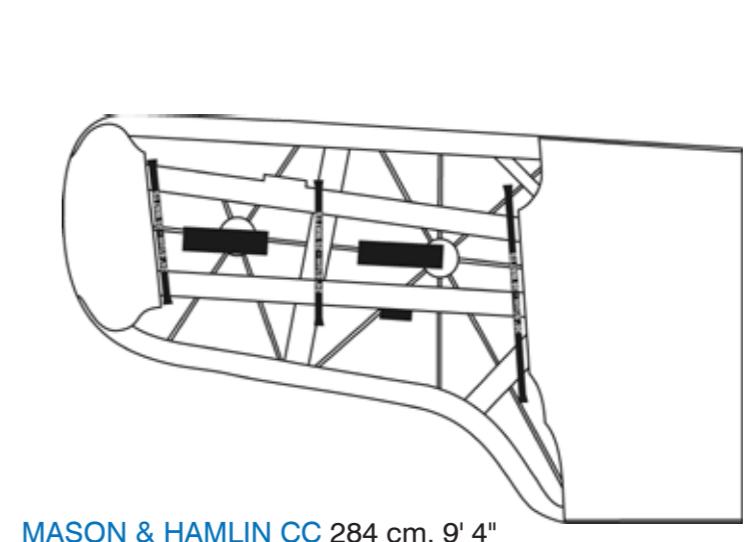
MASON & HAMLIN A 174 cm, 5' 8" G6PS
(Time 1.75 Hours, Zeit 1,75 Stunden, Temps 1 h 45)



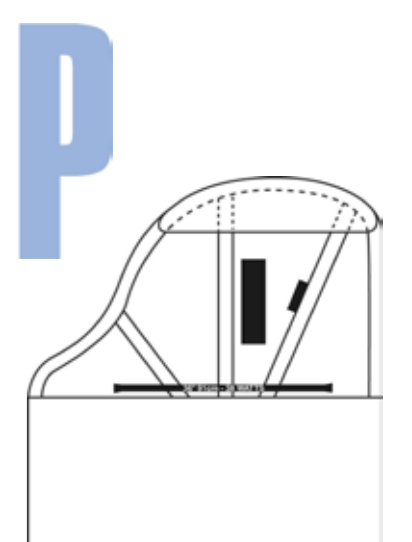
MASON & HAMLIN AA 193 cm, 6' 4" G6PS
(Time 1.50 Hours, Zeit 1,50 Stunden, Temps 1 h 30)



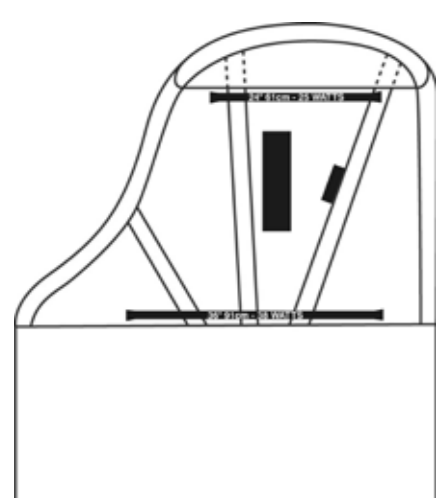
MASON & HAMLIN BB 212 cm, 6' 11" G6PS
(Time 1.5 Hours, Zeit 1,50 Stunden, Temps 1 h 30)



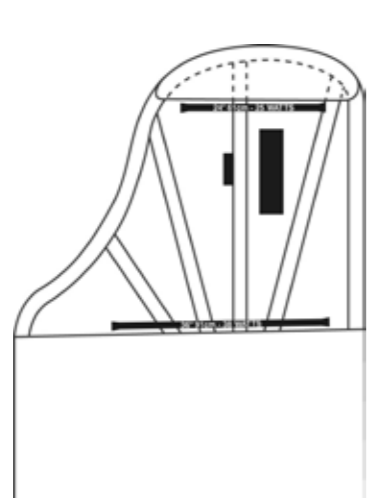
MASON & HAMLIN CC 284 cm, 9' 4" G7PS
with optional 61 cm, 25-watt Dehumidifier mit optionalem 61 cm/25 Watt Entfeuchter
avec Déshumidificateur 61 cm, 25-watt optionnel
(Time 2.75 Hours, Zeit 2,75 Stunden, Temps 2 h 45)



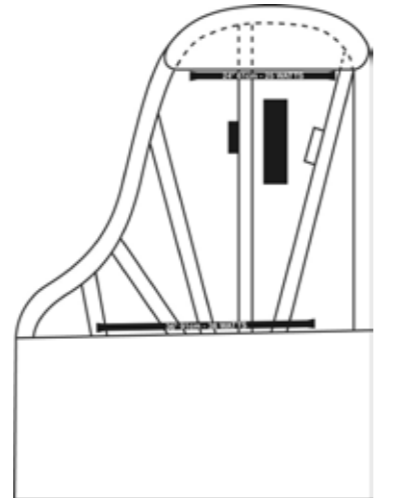
PETROF P-159 5' 2" G5PS
(Time 1.5 Hours, Zeit 1,50 Stunden, Temps 1 h 30)



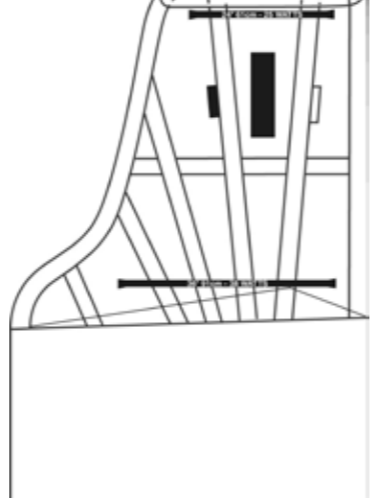
PETROF P-173 5' 8" G6PS
(Time 1.5 Hours, Zeit 1,50 Stunden, Temps 1 h 30)



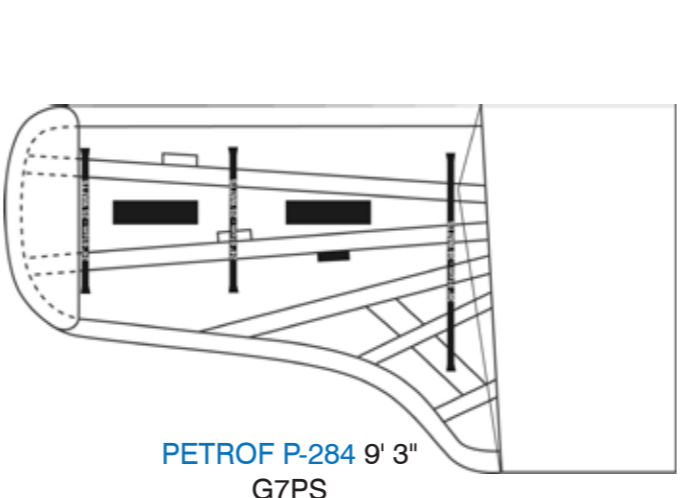
PETROF P-194 6' 4" G6PS
(Time 1.5 Hours, Zeit 1,50 Stunden, Temps 1 h 30)



PETROF P-210 6' 10" G6PS
(Time 1.5 Hours, Zeit 1,50 Stunden, Temps 1 h 30)

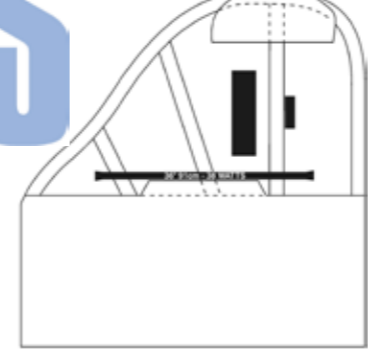


PETROF P-237 7' 8" G6PS
(Time 1.5 Hours, Zeit 1,50 Stunden, Temps 1 h 30)

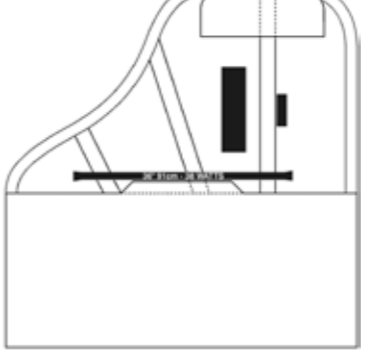


PETROF P-284 9' 3" G7PS
with optional 61 cm, 25-watt Dehumidifier mit optionalem 61 cm/25 Watt Entfeuchter
avec Déshumidificateur 61 cm, 25-watt optionnel
(Time 2.5 Hours, Zeit 2,50 Stunden, Temps 2 h 30)

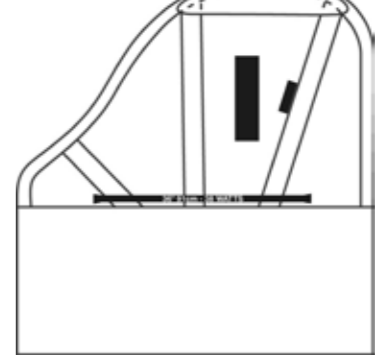
S



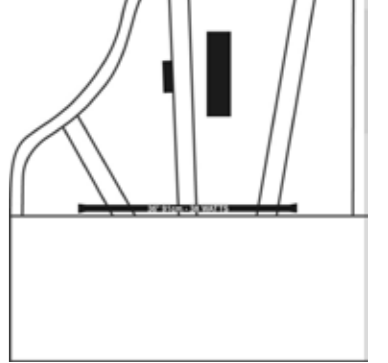
SAMICK SIG 50 150 cm, 4' 11" G5PS
(Time 1.5 Hours, Zeit 1,50 Stunden, Temps 1 h 30)



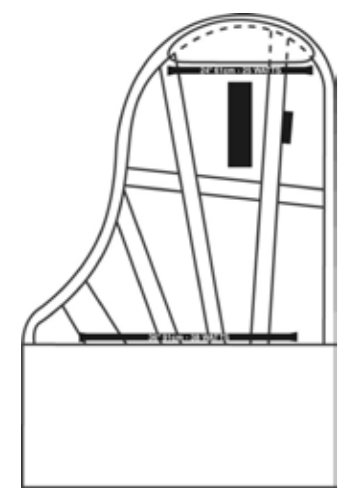
SAMICK SG 150C 155 cm, 5' 1" G5PS
(Time 1.5 Hours, Zeit 1,50 Stunden, Temps 1 h 30)



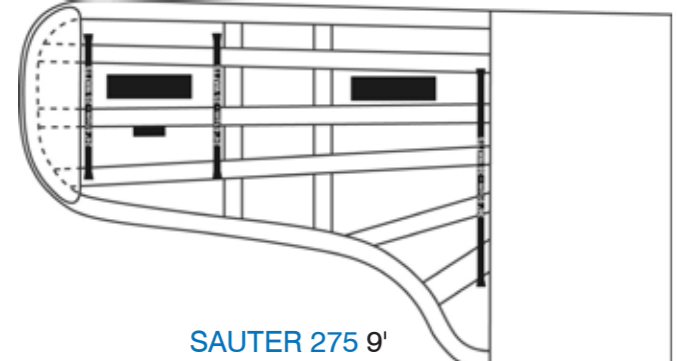
SAUTER 160 5' 3" G5PS
(Time 1.5 Hours, Zeit 1,50 Stunden, Temps 1 h 30)



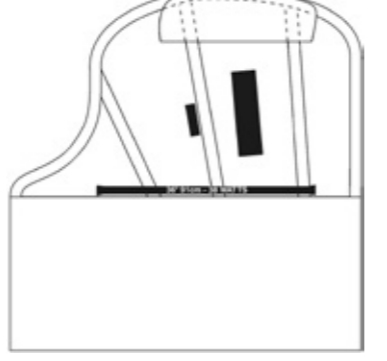
SAUTER 185 6' G6PS
(Time 1.5 Hours, Zeit 1,50 Stunden, Temps 1 h 30)



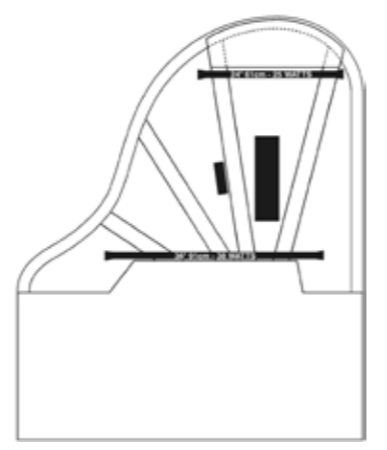
SAUTER 220 6' 7" G6PS
(Time 1.5 Hours, Zeit 1,50 Stunden, Temps 1 h 30)



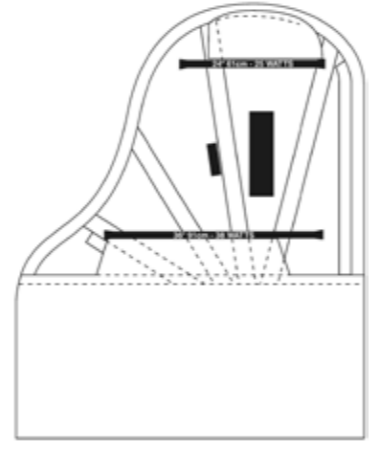
SAUTER 275 9' G7PS
with optional 61 cm, 25-watt Dehumidifier mit optionalem 61 cm/25 Watt Entfeuchter
avec Déshumidificateur 61 cm, 25-watt optionnel
(Time 2.75 Hours, Zeit 2,75 Stunden, Temps 2 h 45)



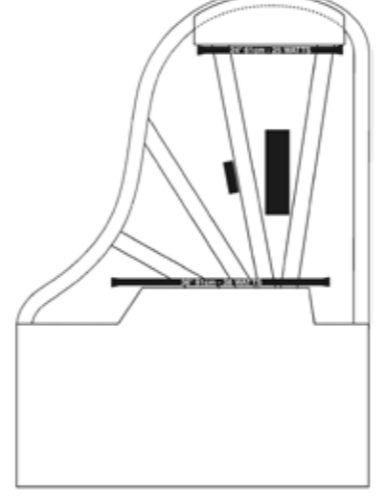
SCHIMMEL 150 5' G5PS
(Time 1.5 Hours, Zeit 1,50 Stunden, Temps 1 h 30)



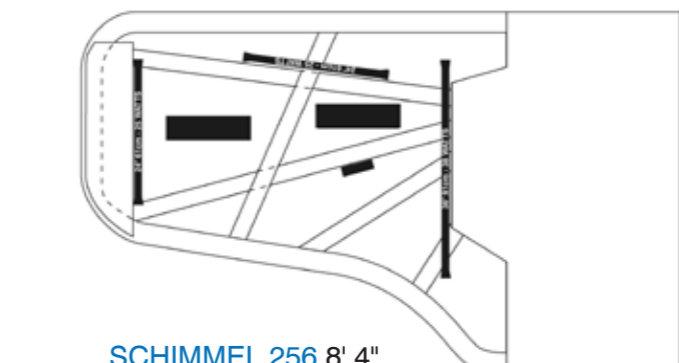
SCHIMMEL 174 5' 10" G6PS
(Time 1.5 Hours, Zeit 1,50 Stunden, Temps 1 h 30)



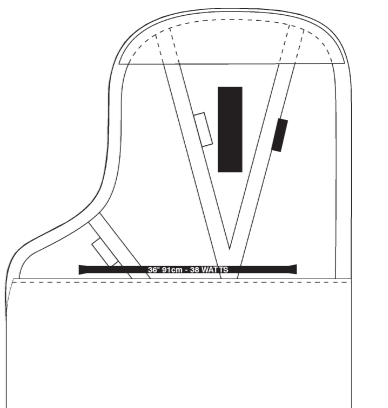
SCHIMMEL 182 6' G6PS
(Time 1.5 Hours, Zeit 1,50 Stunden, Temps 1 h 30)



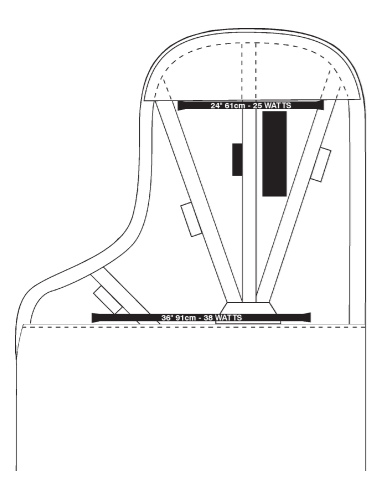
SCHIMMEL 208 6' 10" G6PS
(Time 1.5 Hours, Zeit 1,50 Stunden, Temps 1 h 30)



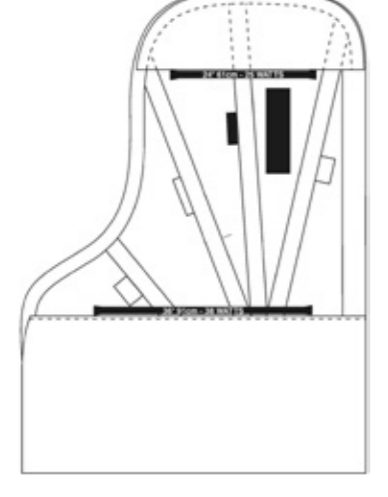
SCHIMMEL 256 8' 4" G7PS
with optional 61 cm, 25-watt Dehumidifier mit optionalem 61 cm/25 Watt Entfeuchter
avec Déshumidificateur 61 cm, 25-watt optionnel
(Time 2.5 Hours, Zeit 2,50 Stunden, Temps 2 h 30)



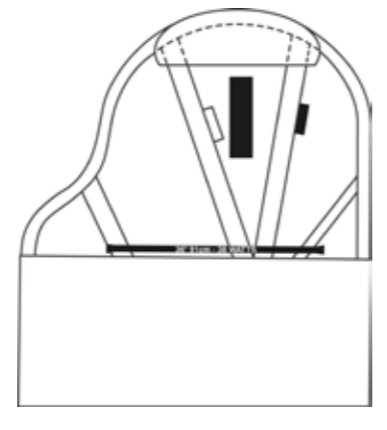
SEILER 168 5' 6" G5PS
(Time 1.5 Hours, Zeit 1,50 Stunden, Temps 1 h 30)



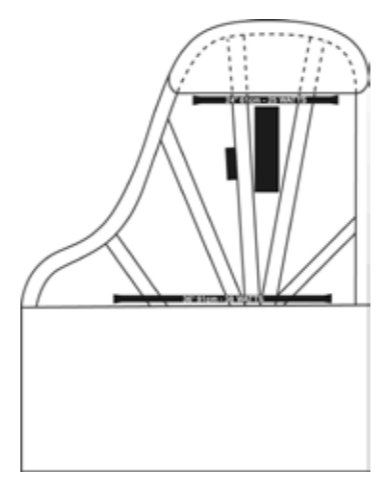
SEILER 186 6' 1" G6PS
(Time 1.5 Hours, Zeit 1,50 Stunden, Temps 1 h 30)



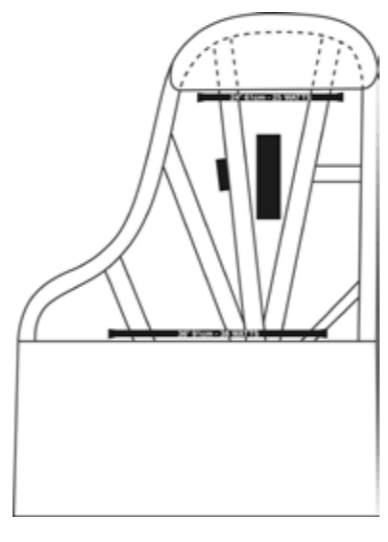
SEILER 208 6' 8" G6PS
(Time 1.5 Hours, Zeit 1,50 Stunden, Temps 1 h 30)



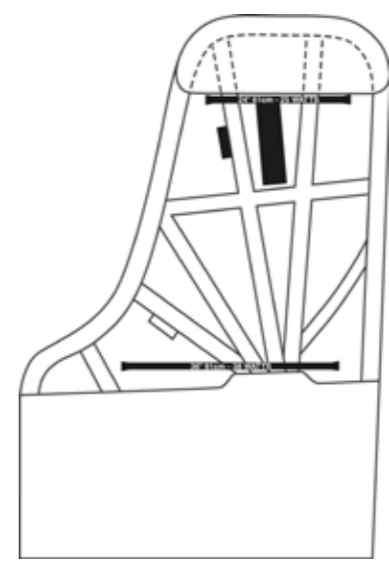
STEINGRAEBER A-170 5' 7" G5PS
(Time 1.5 Hours, Zeit 1,50 Stunden, Temps 1 h 30)



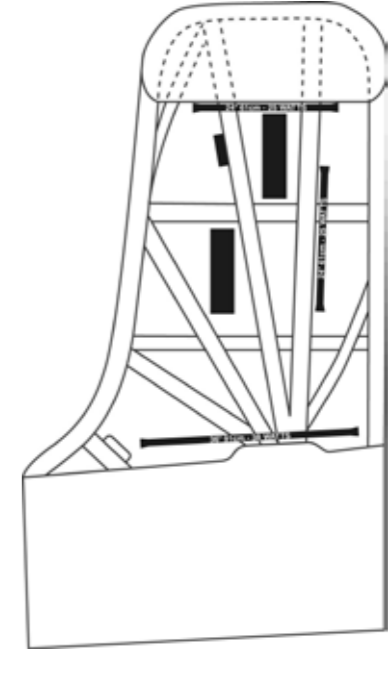
STEINGRAEBER B-192 6' 3" G6PS
(Time 1.5 Hours, Zeit 1,50 Stunden, Temps 1 h 30)



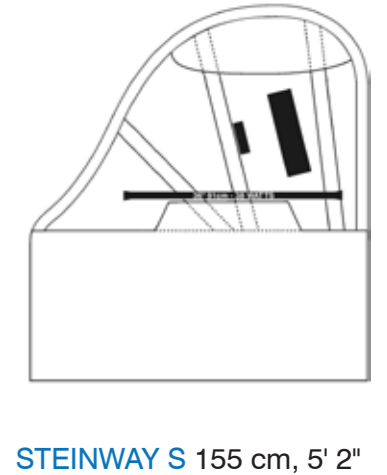
STEINGRAEBER C-212 6' 11" G6PS
(Time 1.5 Hours, Zeit 1,50 Stunden, Temps 1 h 30)



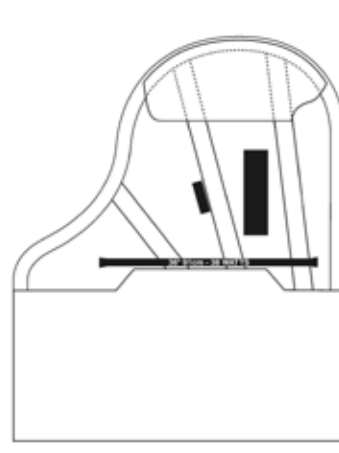
STEINGRAEBER D-232 7' 7" G6PS
(Time 1.5 Hours, Zeit 1,50 Stunden, Temps 1 h 30)



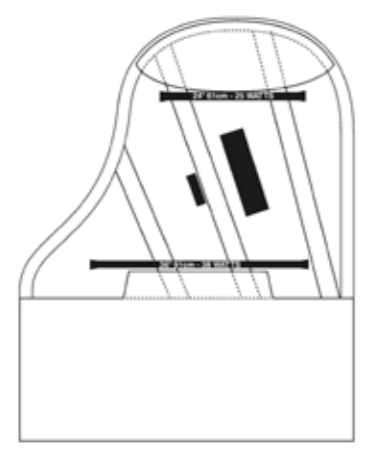
STEINGRAEBER E-272 8' 11" G7PS
(Time 2.5 Hours, Zeit 2,50 Stunden, Temps 2 h 30)



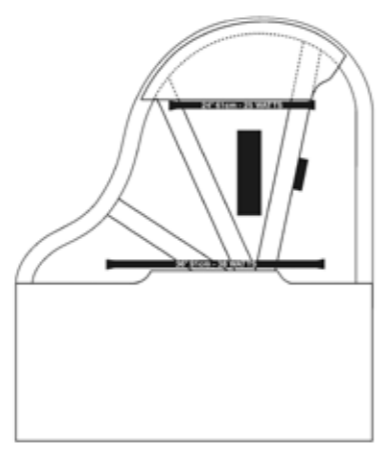
STEINWAY S 155 cm, 5' 2" G5PS
(Time 1.5 Hours, Zeit 1,50 Stunden, Temps 1 h 30)



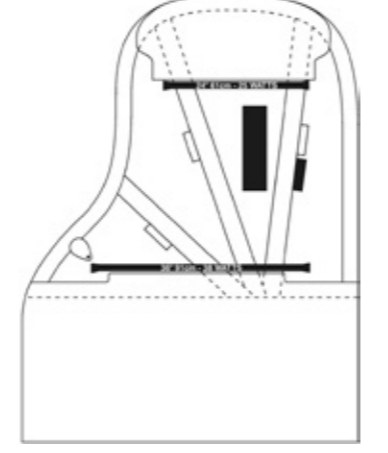
STEINWAY M 170 cm, 5' 7" G5PS
(Time 1.5 Hours, Zeit 1,50 Stunden, Temps 1 h 30)



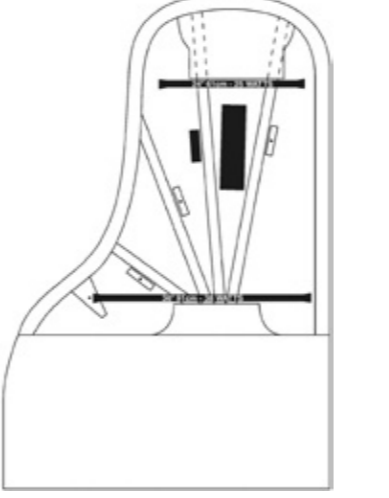
STEINWAY L 180 cm, 5' 10" G6PS
(Time 1.5 Hours, Zeit 1,50 Stunden, Temps 1 h 30)



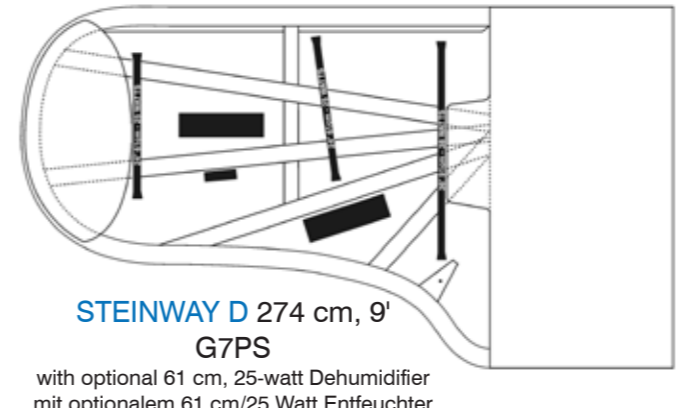
STEINWAY O 180 cm, 5' 10" G6PS
(Time 1.5 Hours, Zeit 1,50 Stunden, Temps 1 h 30)



STEINWAY A 188 cm, 6' 2" G6PS
(Time 1.5 Hours, Zeit 1,50 Stunden, Temps 1 h 30)

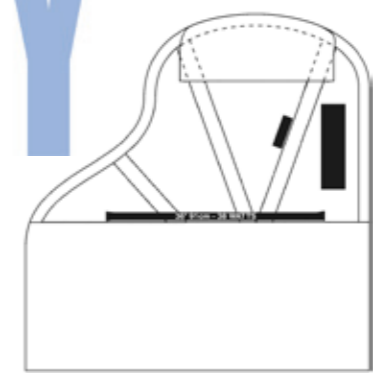


STEINWAY B 211 cm, 6' 11" G6PS
(Time 1.5 Hours, Zeit 1,50 Stunden, Temps 1 h 30)

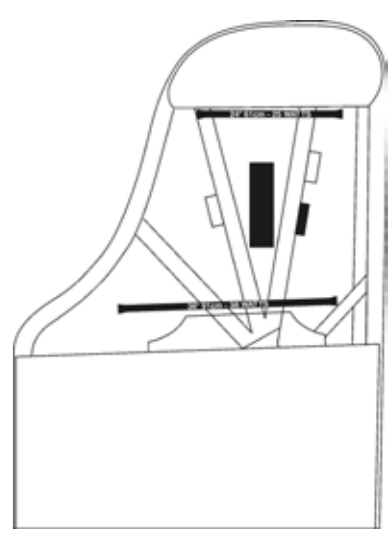


STEINWAY D 274 cm, 9' G7PS
with optional 61 cm, 25-watt Dehumidifier mit optionalem 61 cm/25 Watt Entfeuchter
avec Déshumidificateur 61 cm, 25-watt optionnel
(Time 2.75 Hours, Zeit 2,75 Stunden, Temps 2 h 45)

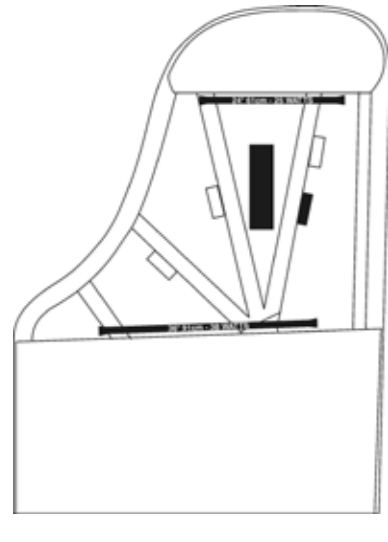
Y



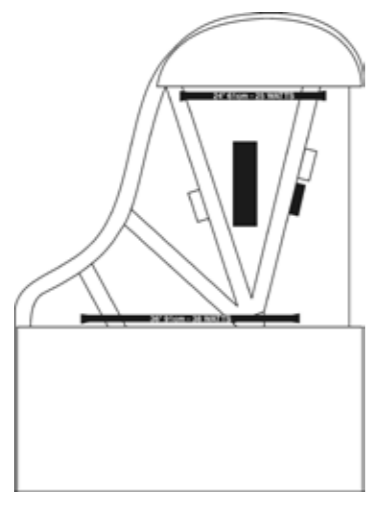
YAMAHA GA1 149 cm, 4' 11" G5PS
(Time 1.75 Hours, Zeit 1,75 Stunden, Temps 1 h 45)



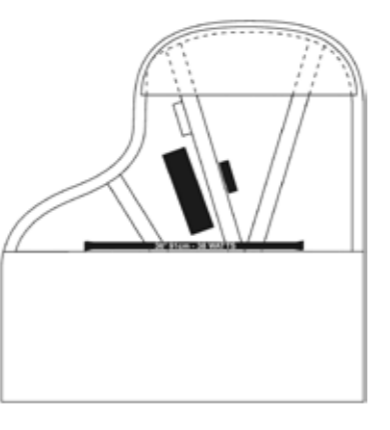
YAMAHA S6 212 cm, 7' G6PS
(Time 1.5 Hours, Zeit 1,50 Stunden, Temps 1 h 30)



YAMAHA C6 212 cm, 7' G6PS
(Time 1.5 Hours, Zeit 1,50 Stunden, Temps 1 h 30)



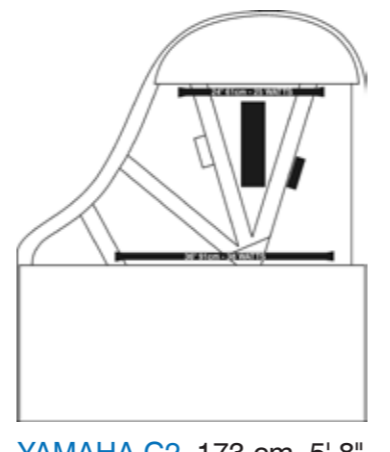
YAMAHA C5 200 cm, 6' 7" G6PS
(Time 1.5 Hours, Zeit 1,50 Stunden, Temps 1 h 30)



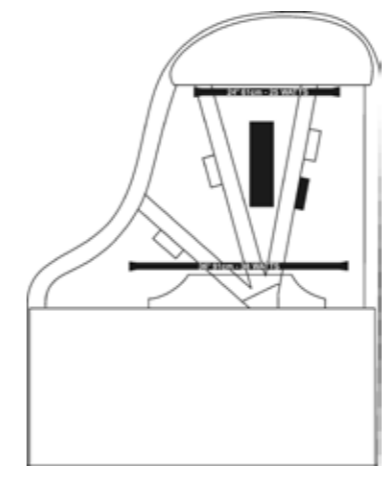
YAMAHA C1 161 cm, 5' 3" G5PS
(Time 1.5 Hours, Zeit 1,50 Stunden, Temps 1 h 30)



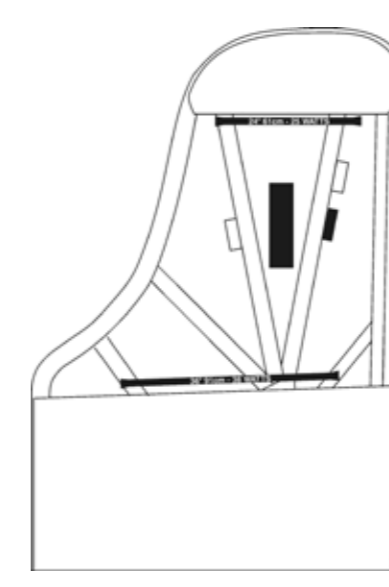
YAMAHA GH1 161 cm, 5' 3" G5PS
(Time 1.5 Hours, Zeit 1,50 Stunden, Temps 1 h 30)



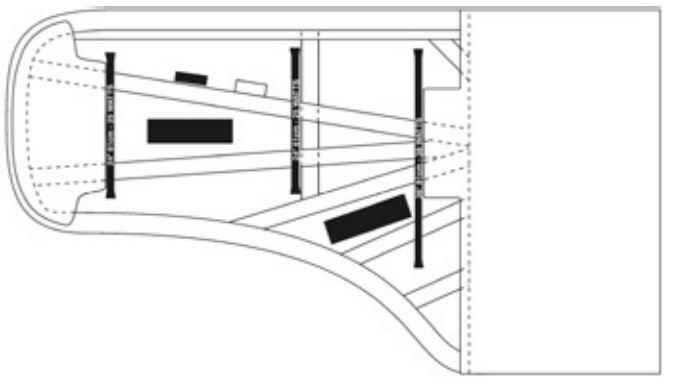
YAMAHA GP1 161 cm, 5' 3" G5PS
(Time 1.5 Hours, Zeit 1,50 Stunden, Temps 1 h 30)



YAMAHA S4 190 cm, 6' 3" G6PS
YAMAHA C3 186 cm, 6' 1" G6PS
YAMAHA G3B 186 cm, 6' 1" G6PS
YAMAHA G3 183 cm, 6' G6PS
(Time 1.5 Hours, Zeit 1,50 Stunden, Temps 1 h 30)



YAMAHA C7 227 cm, 7' 6" G6PS
(Time 1.5 Hours, Zeit 1,50 Stunden, Temps 1 h 30)



YAMAHA CF 275 cm, 9' G7PS
with optional 61 cm, 25-watt Dehumidifier mit optionalem 61 cm/25 Watt Entfeuchter
avec Déshumidificateur 61 cm, 25-watt optionnel
(Time 2.75 Hours, Zeit 2,75 Stunden, Temps 2 h 45)