

Anleitung für Klaviere

Gut sitzende und strapazierfähige Klavierhüllen lassen wir in Deutschland nach Ihrer Maßangabe fertigen. Bitte beachten Sie, daß die Angaben exakt stimmen. Eine unpassende Hülle kann nicht zurückgenommen werden.

Vor Produktion bestätigen wir Ihnen noch einmal Ihren Auftrag.

Bedeutung der Buchstaben

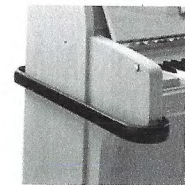
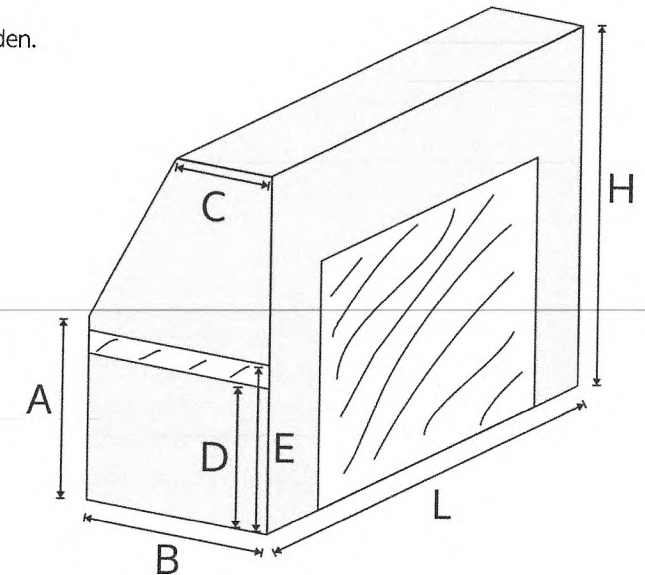
- A 78,0 cm Höhe ab Boden bis zur Oberkante des geschlossenen Tastendeckels
- B 55,0 cm Gesamttiefe des Klaviers
- C 24,0 cm Tiefe des Oberdeckels
- D _____ cm Höhe ab Boden bis zur Unterkante Schutzbügel (nur, wenn vorhanden)
- E _____ cm Höhe ab Boden bis zur Oberkante Schutzbügel (nur, wenn vorhanden)
- H 120,0 cm Gesamthöhe ab Boden
- L 143,0 cm Gesamtlänge des Klaviers (inkl. evtl. Überstand des Deckels)

Ja / Nein Bitte geben Sie an, ob Transportrollen angebracht sind

Wie gehe ich vor ?

Bitte tragen Sie z.B. auf diesem Blatt die Abmessungen ein und laden Sie uns bei Bestellung die benötigten Daten auf unseren Server oder senden Sie die Angaben per eMail oder ein Foto von diesem Blatt. Sie können auch einfach auf die Bestellbestätigung antworten und die Daten durchgeben.

Wenn Sie unsicher sind ob Sie das Klavier richtig abmessen, zögern Sie nicht uns anzurufen.



Schutzbügel



Transportrollen