

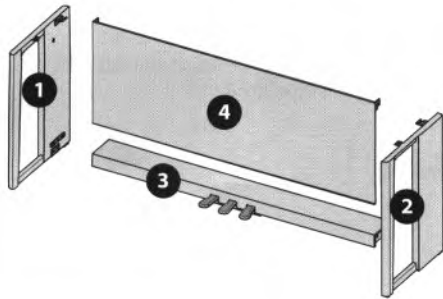
Lesen Sie vor dem Aufbau diese Anleitung vollständig durch. Bewahren Sie diese Anleitung zu Referenzzwecken auf.

Vor dem Aufbauen lesen

- Der Aufbau bzw. der Transport sollte von mindestens zwei Personen durchgeführt werden.
- Wenn Sie das Instrument bewegen, heben Sie dieses vorsichtig an und halten Sie es waagrecht.
- Bauen Sie den Ständer an einer Stelle auf, an der Sie genügend Platz haben.
- Bauen Sie den Ständer auf einem weichen Untergrund auf (z.B. Teppich), damit weder der Ständer noch der Boden beschädigt wird.
- Nachdem Sie die Schrauben fest angezogen haben, achten Sie darauf, dass das Instrument auf einer waagerechten Ebene aufgestellt wird und stabil steht. Das Instrument darf nicht auf einen Florteppich gestellt werden, da ansonsten aufgrund von Instabilität und unerwarteten Bewegungen des Instruments die Pedale beschädigt werden können.
- Bewahren Sie Kleinteile wie Schrauben, Kabelklemmen usw. außerhalb des Zugriffs von Kindern auf, so dass derartige Kleinteile nicht versehentlich von Kindern verschluckt werden können.
- Achten Sie darauf, sich beim Aufbauen und Transport nicht die Handflächen bzw. Finger zu verletzen.
- Drehen Sie die Schrauben zu Beginn nicht vollständig fest. Wenn Sie Schrauben mit der Hand eindrehen, drehen Sie soweit, bis ca. noch die Hälfte der Schraube herausragt. Achten Sie darauf, dass die Schrauben beim Eindrehen nicht verkanten.
- Verwenden Sie keinen elektronischen Schraubendreher, ansonsten können die Schraubenköpfe beschädigt werden.
- Achten Sie darauf, dass beim Aufbauen das Pedalkabel nicht eingeklemmt wird.
- Legen Sie den Instrumenten-Korpus nicht direkt auf einen Boden, da ansonsten die Anschlüsse und Halterungen an der Unterseite des Instruments beschädigt werden können.



Überprüfen der Einzelteile



- 1 Seitenteil (links)
- 2 Seitenteil (rechts)
- 3 Pedaleinheit
- 4 Rückwand

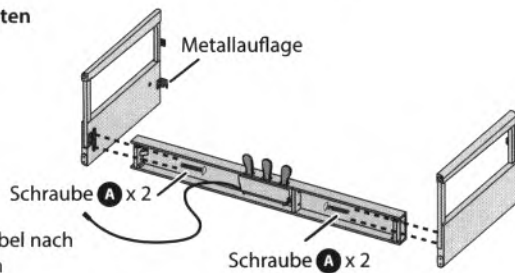
A		Schraube (M5 x 40 mm) x 4
B		Schraube (M5 x 20 mm) x 6
C		Schraube (M4 x 16 mm) x 2
D		Kopfhörerhaken x1

* Die für den Aufbau benötigten Werkzeuge sind nicht beigelegt. Halten Sie einen Schraubendreher mit der zu den Schrauben passenden Größe (2) bereit.

1. Aufbauen des Ständers

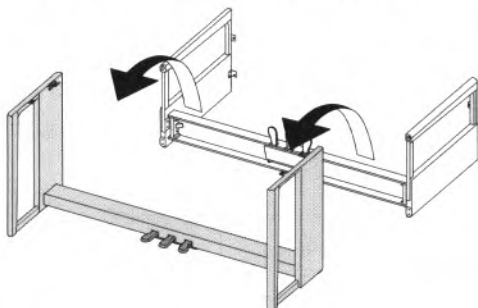
1. Legen Sie die linken und rechten Seitenteile an die Pedalleiste (die Metallauflagen müssen nach innen gerichtet sein) und befestigen Sie diese provisorisch mit den Schrauben A (2 Stück) (siehe Abbildung).

Ansicht von unten



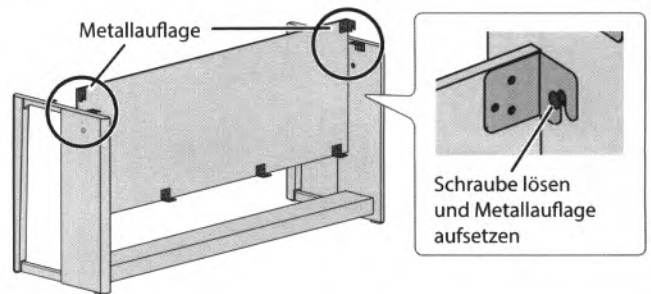
* das Pedalkabel nach außen legen

2. Stellen Sie den Ständer mit zwei Personen aufrecht.



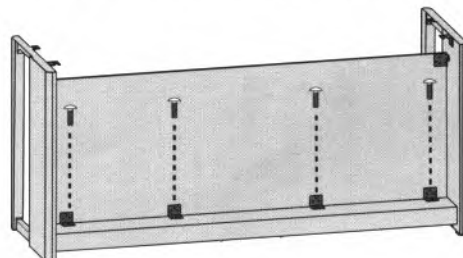
3. Lösen Sie Schrauben an der Innenseite oben der Seitenteile (ca. 3-4 mm).

4. Hängen Sie die Metallauflagen der Rückwand an den herausstehenden Schrauben ein und drehen Sie dann die bei Schritt 3 gelösten Schrauben wieder fest.

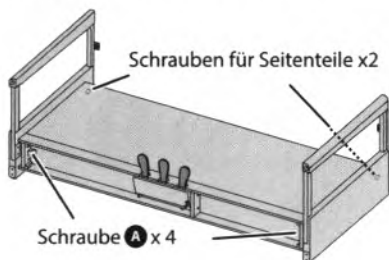


5. Befestigen Sie die Rückwand mit den Schrauben B (4 Stück) an der Pedalleiste.

* Achten Sie darauf, die Schrauben gerade einzudrehen, ansonsten kann eine Lücke zwischen Rückwand und Pedalleiste entstehen.



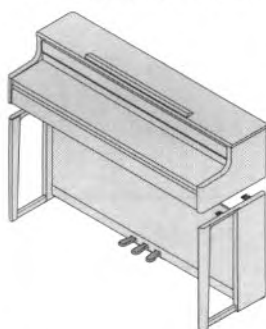
6. Legen Sie den Ständer mit zwei Personen vorsichtig auf die Seite (greifen Sie dafür den Ständer an den Seitenteilen) und drehen Sie die bei Schritt 1 eingedrehten Schrauben **A** (2 Stück, links und rechts) und die bei Schritt 3 eingedrehten Schrauben (2 Stück, links und rechts) fest.



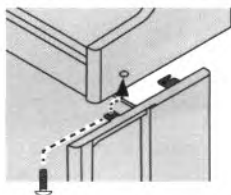
7. Stellen Sie den Ständer mit zwei Personen aufrecht (greifen Sie dafür den Ständer an den Seitenteilen).

2. Aufbauen des Instruments auf dem Ständer

1. Richten Sie die Schrauben an der Unterseite des Pianos an den Aussparungen der Metallauflagen aus. Heben Sie den Instrumenten-Korpus vorne etwas an (1-2 cm) und ziehen Sie diesen langsam und parallel nach vorne, so dass die Schrauben gleichmäßig in die Aussparungen der Metallauflagen geführt werden.



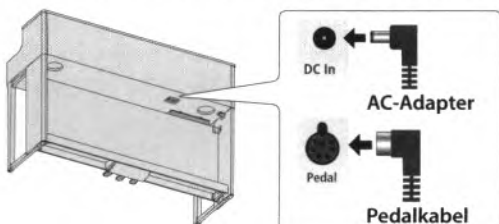
2. Befestigen Sie mit den Schrauben **B** (2 Stück, jeweils eine links und rechts) den Instrumenten-Korpus am Ständer.



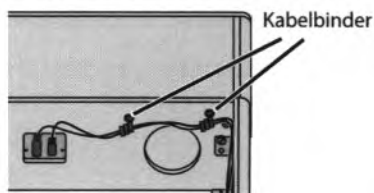
3. Schließen Sie das Netzkabel an den AC-Adapter an und verbinden Sie dieses mit einer Stromversorgung.



4. Schließen Sie den AC-Adapter an die DC In-Buchse an und verbinden Sie das Pedalkabel mit dem Pedal-Anschluss.



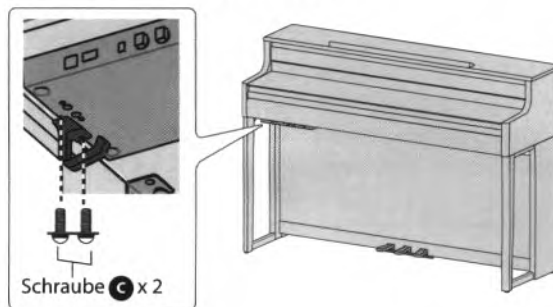
5. Befestigen Sie das Pedalkabel und das Kabel des AC-Adapters mit den Kabelklemmen.



6. Verbinden Sie das Netzkabel mit einer Steckdose.

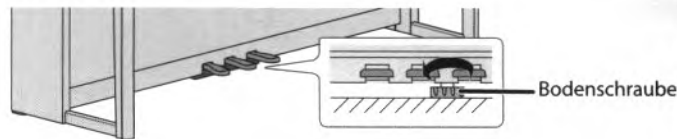
* Wenn der Tastaturdeckel geöffnet ist und Sie dann den AC-Adapter anschließen, wird das Instrument automatisch eingeschaltet. Dieses ist normal und keine Fehlfunktion.

7. Verwenden Sie die beiden Schrauben **C**, um den Kopfhörerhaken **D** zu befestigen.



8. Stellen Sie die Bodenschraube ein.

Drehen Sie die Bodenschraube so weit heraus, bis diese festen Kontakt zum Boden hat. Wenn das Instrument auf einem Teppich steht, drehen Sie die Schraube so weit heraus, so dass diese Kontakt zum Boden darunter hat.

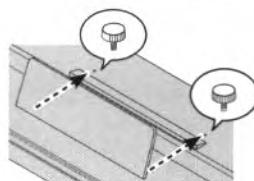


* Die Bodenschraube dient als Stütze für die Pedalleiste, damit diese bei Treten der Pedale nicht biegen bzw. nicht beschädigt werden kann.

nurHP702

9. Lösen Sie die Schrauben für den Notenständer (ca. 2-3 mm) und setzen Sie die Aussparungen des Notenständers in die Schrauben.

10. Halten Sie den Notenständer mit einer Hand fest und drehen Sie mit der anderen Hand beide Schrauben wieder fest.



* Achten Sie darauf, sich nicht die Finger bzw. Handflächen zu verletzen.
* Achten Sie darauf, dass der Notenständer nicht beschädigt wird.

Hinweise zum Transport

- Schließen Sie vor einem Transport den Tastaturdeckel. Klappen Sie den Notenständer ein (nur HP704). Ziehen Sie den AC-Adapter ab und drehen Sie die Bodenschraube ein.
- Tragen Sie das Instrument mit mindestens einer weiteren Person und halten Sie es waagrecht. Achten Sie darauf, sich nicht die Hände bzw. Füße zu verletzen.
- Wenn das Instrument an der neuen Position aufgestellt ist, drehen Sie die Bodenschraube wieder heraus.

