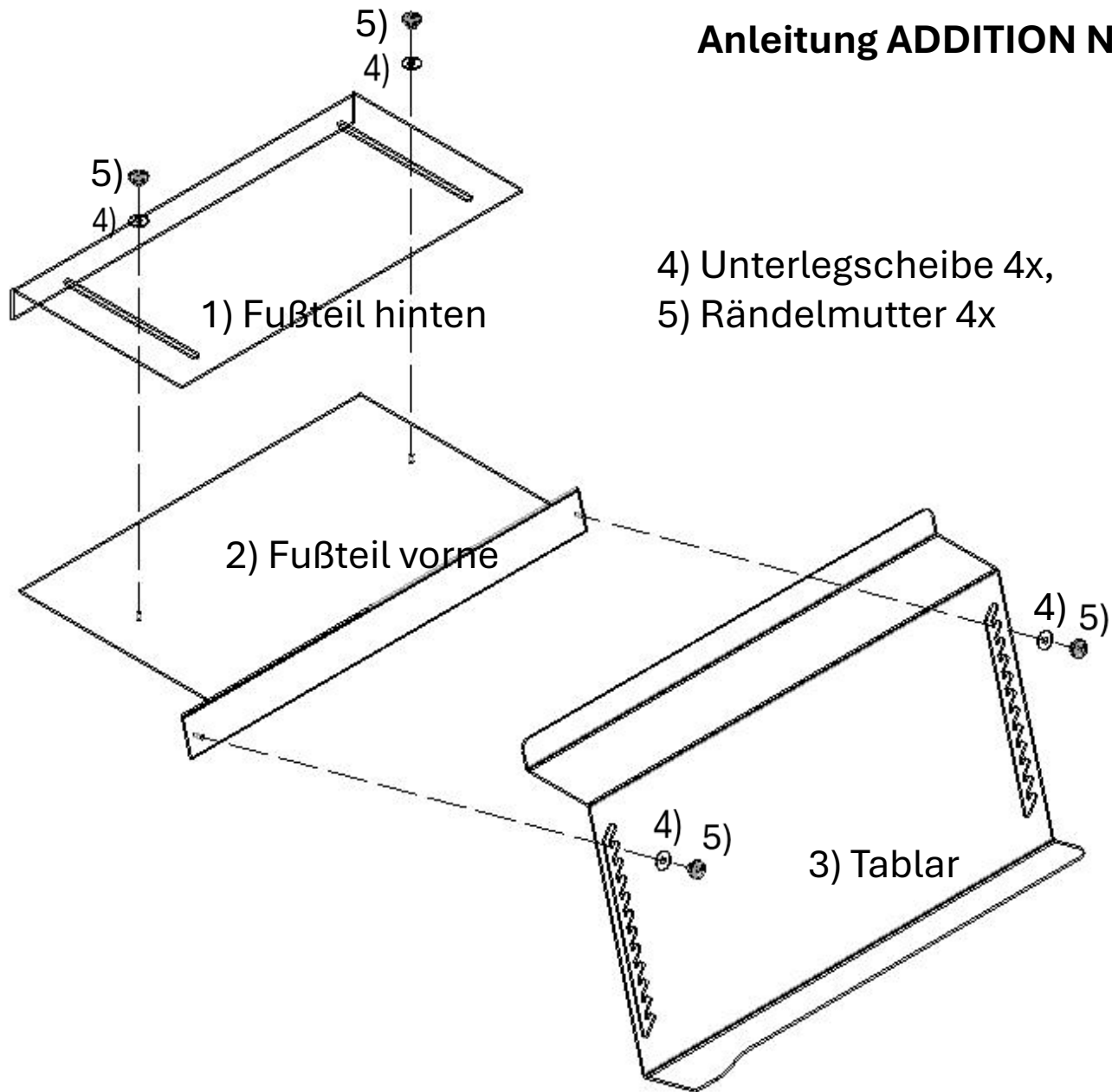
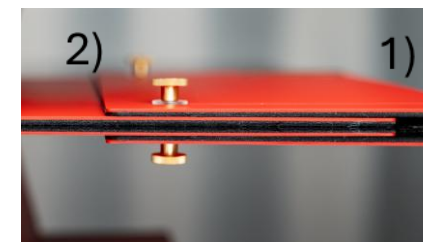


## Anleitung ADDITION Notenpulte



- A) Teil 2 mit der Befilzung nach unten auf den Klavierdeckel legen, dabei bis an die vordere Deckelkante anlegen.
- B) Teil 1 an die rückseitige Klavierdeckelkante, auch mit dem Filz nach unten, aber auf die hintere Seite von 2 legen. Dann mit 4 und 5 befestigen.



Hinweis: Immer 4 unter 5 legen! 5 solide anziehen!



C) Teil 3 in die vorderen Rändelschrauben einhängen, dabei auf gleichmäßige Ausrichtung achten (auf beiden Seiten dieselbe Lochhöhe)



D) Rändelmuttern solide drehen (aber Unterlegscheiben darunter!)



E) Einstellung der Höhe durch leichtes Lösen der Rändelmutter (3x halb links) und Gleiten des Tablars. Suchen der neuen Position und wieder gleichmäßig in jeweils ein Rasterloch links- und rechtsseitig. Rändelmuttern wieder solide drehen.



F) Endlich gerade vor der Partitur sitzen – genießen Sie Ihr Klavierspiel!



Produktvideo auf unserer  
Homepage und auf YouTube  
[www.youtube.com@klavierunterricht-digital](http://www.youtube.com@klavierunterricht-digital)

[WWW.KLANGSPANNUNGEN.DE](http://WWW.KLANGSPANNUNGEN.DE)